

## PERSONAS CON DISCAPACIDAD

### ORDENANZA N° 6631

Ref.: Expte. N° 00900-O-1989.-  
SAN ISIDRO, 6 de julio de 1989.

ARTICULO 1°.- Apruébase las normas edilicias de protección integral para discapacitados físicos en edificios  
\*\*\*\*\*  
públicos o privados con atención al público que se detallan a continuación, de acuerdo con las medidas y especificaciones técnicas contenidas en los siguientes puntos:

#### **1. TITULO: DE LAS NORMAS EDILICIAS DE PROTECCION INTEGRAL PARA DISCAPACITADOS FISICOS EN EDIFICIOS PUBLICOS O PRIVADOS CON ATENCION DE PUBLICO.**

##### **1.1. De las definiciones:**

###### **1.1.1.**

Todo edificio público o privado que se destine a actividades que suponen el ingreso de público deberá permitir la accesibilidad, franqueabilidad y usabilidad de los mismos, previéndose accesos, medios y circulaciones e instalaciones adecuadas para personas con discapacidad motriz, especialmente para los que utilizan sillas de ruedas.-

###### **1.1.2.**

A los efectos de este título, considerase edificio público a los destinados como organismos municipales, provinciales, nacionales en lo que respecta a la Administración Pública; educativos, culturales, de sanidad y a las empresas del Estado de prestación de servicios.-

###### **1.1.3.**

A los efectos de este título, considerase edificio privado a todo aquel que por la actividad a desarrollarse en el mismo y/o el servicio que presta a la comunidad supone el ingreso de público, y a tales efectos, los que corresponden al siguiente listado (según Cuadro de Usos del C.O.U.):

Cultura, Culto, Esparcimiento:

- Acuario
- Museo
- Biblioteca local y Central
- Centro de Exposiciones de artes plásticas
- Galería de Arte
- Asociaciones Comerciales – Cámaras - Sindicatos
- Cine – Teatro – Anfiteatro, Auditorio
- Autódromo – Velódromo – Estadio - Hipódromo
- Club Social y Cultural – Campo de Deportes
- Entidades y Asociaciones Vecinales
- Gimnasio (como Centro de Rehabilitación)
- Templo

Educación:

- Escuela Diferencial
- Instituto de Investigación

Residencia:

- Asilo para Ancianos
- Hogar Infantil
- Residencia Geriátrica

- Vivienda multifamiliar (Ver Art. 3.3.1. de este Título)

Sanidad:

- Sanatorios – Clínicas Geriátricas
- Establecimientos psiquiátricos

Servicios Complementarios:

- Bancos – Oficinas Crediticias - Financieras

Otros:

- Mercados, Supermercados - Autoservicio
- Terminal de Omnibus
- Alimentación en general (Confitería – Restaurant c/uno superficie de local destinada a atención del público mayor a 200 m<sup>2</sup>).

El presente listado no es taxativo y el D.E. podrá determinar otros rubros no enunciados específicamente en el mismo y la conveniencia de la exigencia según la escala, tamaño y capacidad del edificio.-

## **2. DE LOS EDIFICIOS PUBLICOS CON ATENCION AL PUBLICO**

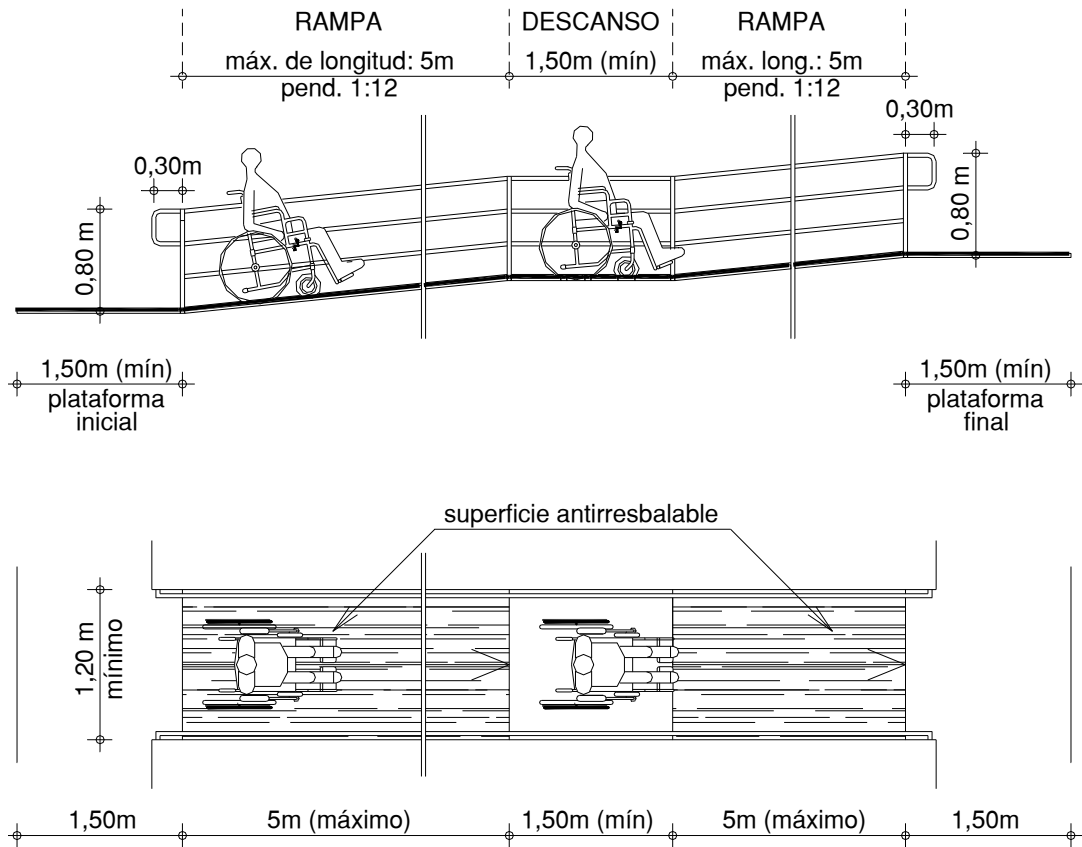
### **2.1. De las restricciones generales en cuanto a accesos y circulaciones en los edificios públicos.**

#### **2.1.1. De los accesos principales:**

Los accesos reunirán las siguientes condiciones constructivas:

- Todo acceso a edificio público deberá permitir el ingreso de personas discapacitadas que utilicen sillas de ruedas, siendo la dimensión libre mínima de los vanos de entrada de 0,80 m.-
- En el caso de no contar con portero, la puerta será realizada de manera tal que permita la apertura sin ofrecer dificultad al discapacitado, colocando manijas a 0,90m. del nivel del solado y con un elemento protector en la parte inferior de la misma a fin de contrarrestar el posible impacto del piecero de la silla de ruedas.  
El protector metálico o de goma tendrá una altura mínima de 0,40m. por todo el ancho de la puerta.-
- Cuando exista diferencia entre el nivel de la vereda y el del acceso principal, deberá preverse rampa de acceso con una pendiente máxima del 6% y un ancho mínimo de 1,20m., siendo la pendiente 1:12 la más apropiada.  
La rampa de acceso se construirá con material antirresbalable, debiendo tener un desarrollo máximo de 5m.  
Si la longitud de la rampa superase los 5m. de desarrollo deberán realizarse descansos intermedios de 1,50m. de largo mínimo y efectuándose todos los que sean necesarios según el desnivel y la longitud del espacio a cubrir, respetándose siempre la pendiente máxima del 6%.  
A ambos lados de la rampa se colocarán barandas metálicas con una altura de 0,80m. a partir del nivel de piso y separación de 1,20m. entre barandas.  
Se podrán colocar barandas suplementarias a una altura de 0,70m. del nivel del piso.  
Sobre los bordes de la rampa se construirán banquinas de hormigón de 0,10m. de ancho por 0,10m. de alto.

Ver gráficos:



**2.1.2. De los accesos a locales internos de edificios:**

Dichos accesos cumplirán las siguientes restricciones:

- a) Los vanos correspondientes a puertas de acceso a locales que suponen el ingreso de público deberán tener una luz libre mínima de 0,80m.
- b) La diferencia de nivel entre locales que suponen el ingreso de público reunirán las mismas características constructivas indicadas en el Art. 2.1.1. inc. c), y en caso de existir personal de ayuda se podrá llegar al 11% de pendiente máxima.-

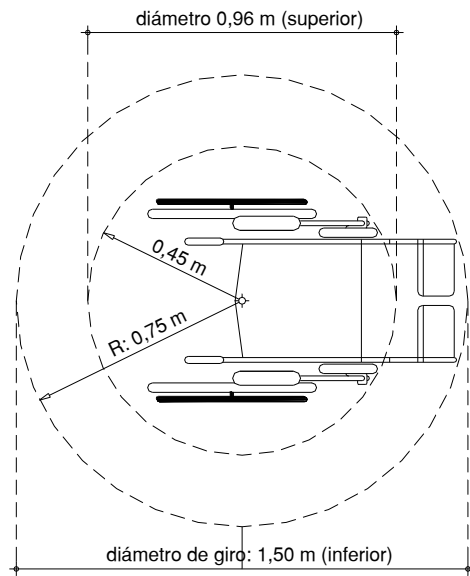
**2.1.3. De las circulaciones:**

Las circulaciones públicas reunirán las siguientes condiciones:

- a) Ancho libre de las circulaciones: Los pasillos de circulación pública deberán tener un ancho mínimo libre de 1,50m. a fin de permitir el giro completo de la silla de ruedas.

Ver gráficos:

### GIRO PIVOTEANDO EN EL CENTRO

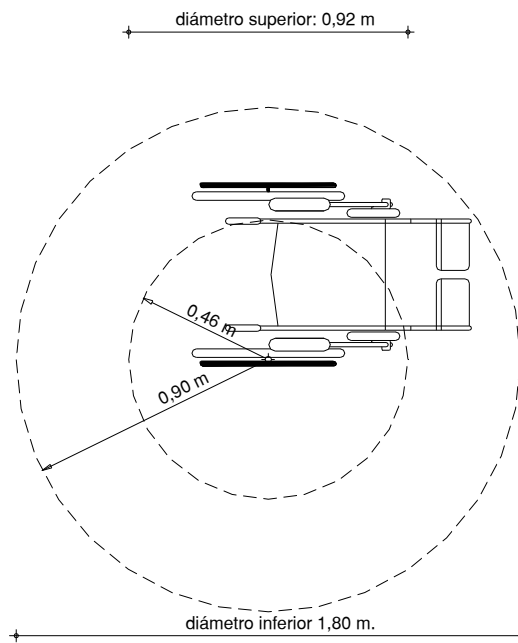


#### METODO DE GIRO (USUAL)

se mueve una rueda hacia adelante y la otra hacia atrás.

RADIO DE GIRO : 0,75 m

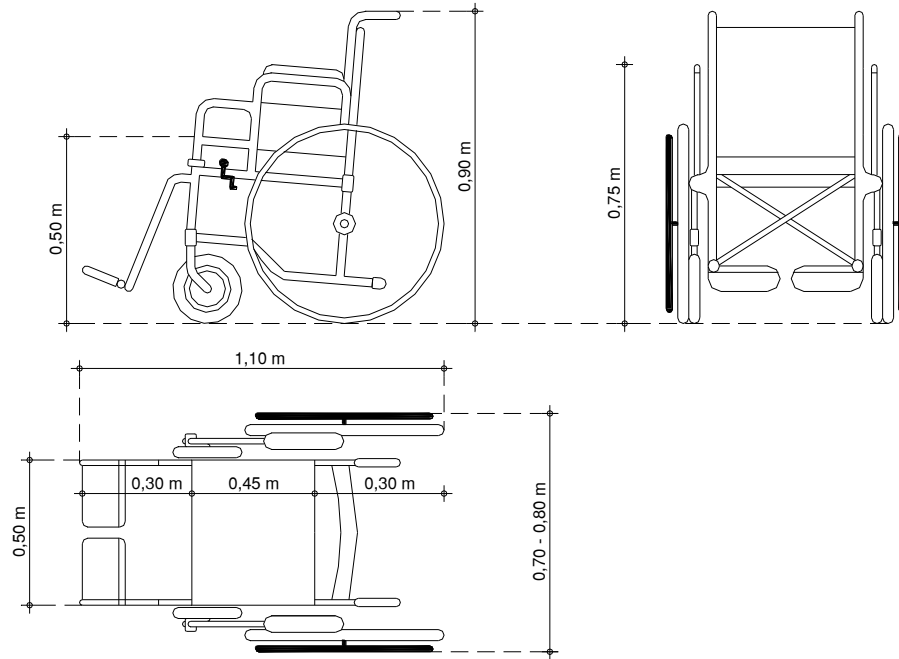
### GIRO PIVOTEANDO EN LA RUEDA



#### METODO DE GIRO (ALTERNATIVO)

se fija una rueda y se gira la otra.

RADIO DE GIRO : 0,90 m



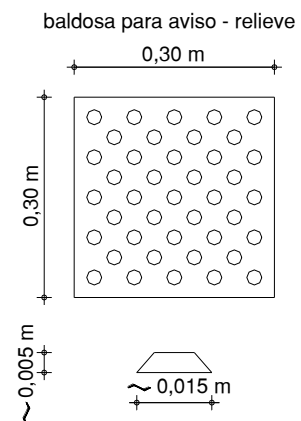
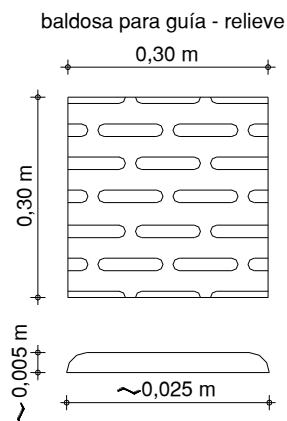
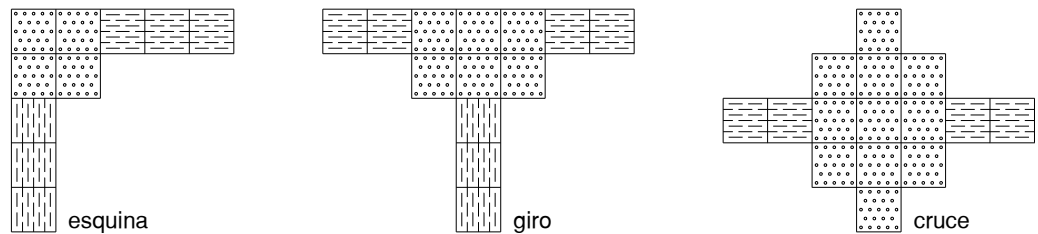
b) Materialización de los solados de las circulaciones:

Los solados en general se realizarán con material antirresbalable, poco rugosos, no siendo aconsejables la utilización de alfombras.

En los halls centrales se deberá prever señalización en los solados para los discapacitados no videntes. Dicha señalización se realizará a través de un cambio de textura del material del solado utilizado, conformando superficies poco rugosas no deslizantes.

Ver gráfico:

SEÑALIZACION EN SOLADOS (no videntes)



**2.1.4. Cajas de ascensores, características y dimensiones:**

Cuando por las características edilicias y funcionales del edificio se debiera disponer de ascensores como parte de la circulación vertical, por lo menos uno de los mismos deberá estar adaptado para discapacitados.

La puerta tendrá una luz libre mínima de 0,80m., siendo la dimensión mínima de la cabina de 1,50m. de ancho por 1,50m. de profundidad.

Se colocarán barrales metálicos a modo de pasamanos en los tres lados libres de la cabina, separados de las paredes a una distancia máxima de 0,04m. y a 0,90m. del nivel de piso.

Se revestirá la parte inferior de la cabina con material resistente (zócalo de metal liso ó de goma) con una altura de 0,40m., a fin de contrarrestar el posible impacto del picadero de la silla de ruedas.

La separación entre el nivel de piso de la cabina y el correspondiente al nivel de piso de ascenso o descenso, tendrá una tolerancia máxima de 0,02m., dicho umbral estará iluminado (54 Lux mínimo).

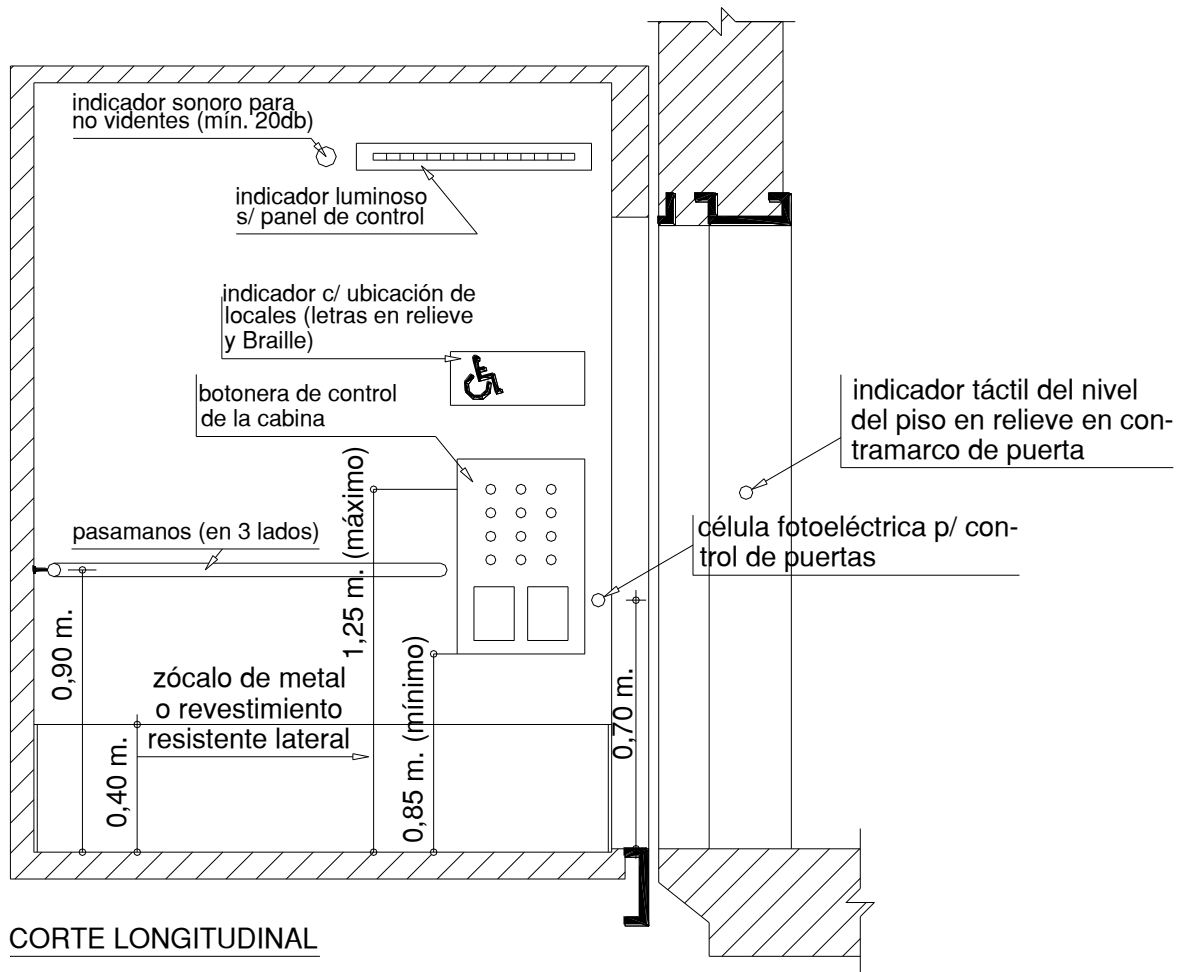
Se colocará un indicador sonoro para no videntes (mínimo 20 db) y otro indicador con letras en relieve y "Braille" con ubicación de locales por piso.

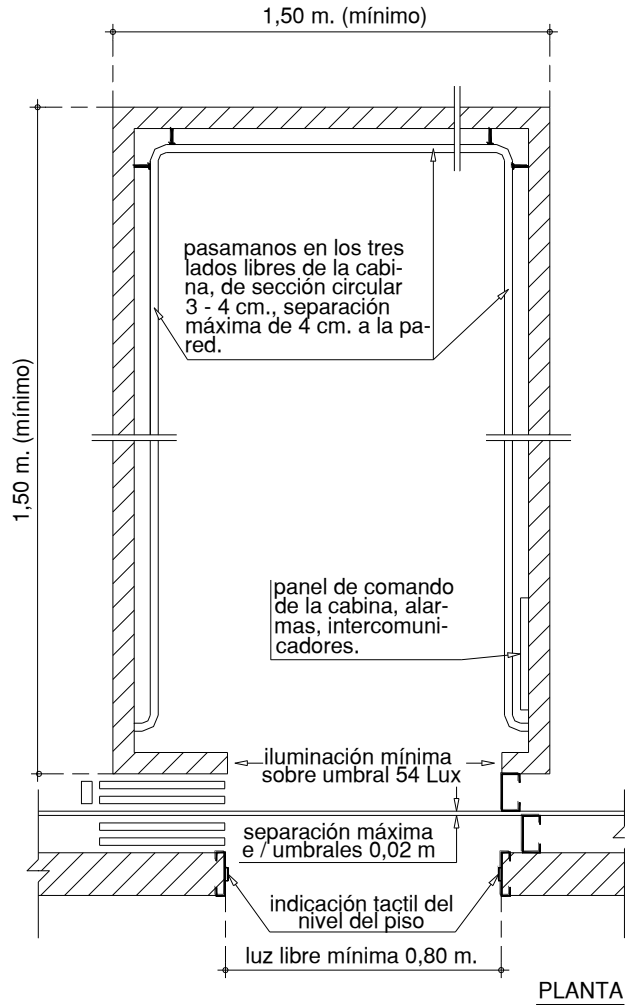
El indicador táctil por piso en el contramarco de la puerta se colocará a 1,25 m. del nivel de piso y la célula fotoeléctrica de control de puertas a 0,70m.

En el caso de no contar con ascensorista, la botonera de control permitirá que la selección de las paradas pueda ser efectuada por discapacitados no videntes, ubicándose a 0,50m. de la puerta y a 1,25m. máximo del nivel de piso del ascensor.

Si el edificio superase los siete (7) pisos, se ubicará en forma horizontal.

Ver gráficos:





## 2.2. DE LAS RESTRICCIONES GENERALES EN LAS INSTALACIONES COMPLEMENTARIAS.

### 2.2.1. Toilete:

#### 2.2.2.

Todo edificio público que en adelante se construya deberá contar como mínimo con un local destinado a toilette para discapacitados motores, con el siguiente equipamiento: inodoro, espejo, grifería y accesorios especiales.-

#### 2.2.1.1. De las dimensiones y características del local:

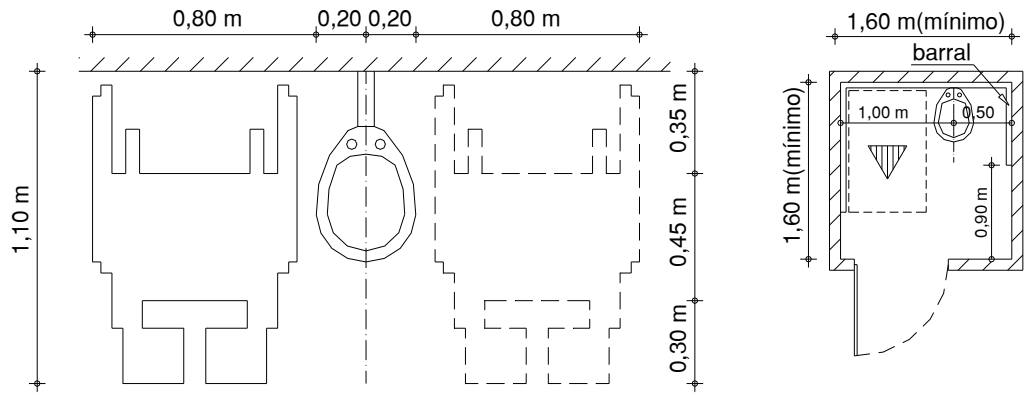
La dimensión mínima del local será tal que permita el cómodo desplazamiento de la silla de ruedas utilizada por el discapacitado, cuyo diámetro de giro es de 1,50m.

La puerta de acceso al local abrirá hacia fuera, con una luz libre mínima de vano de 0,80m. y contará con una manija adicional interior ubicada del lado opuesto a la que acciona la puerta.

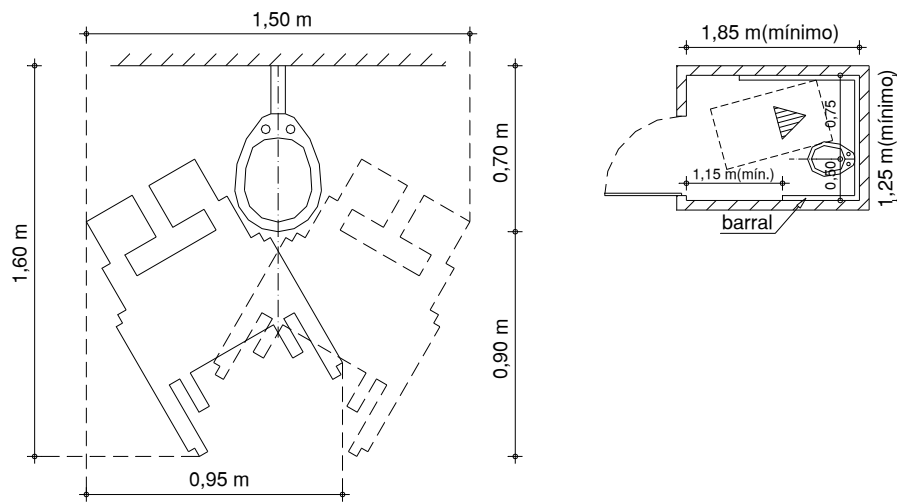
Se tendrá en cuenta que el acceso al inodoro se pueda dar, ya sea por derecha, izquierda o por su frente, ubicándose la silla de ruedas en forma lateral diagonal, perpendicular ó frontal con respecto al artefacto sanitario.

Ver gráficos:

**MEDIDAS MINIMAS PARA APROXIMACION LATERAL**

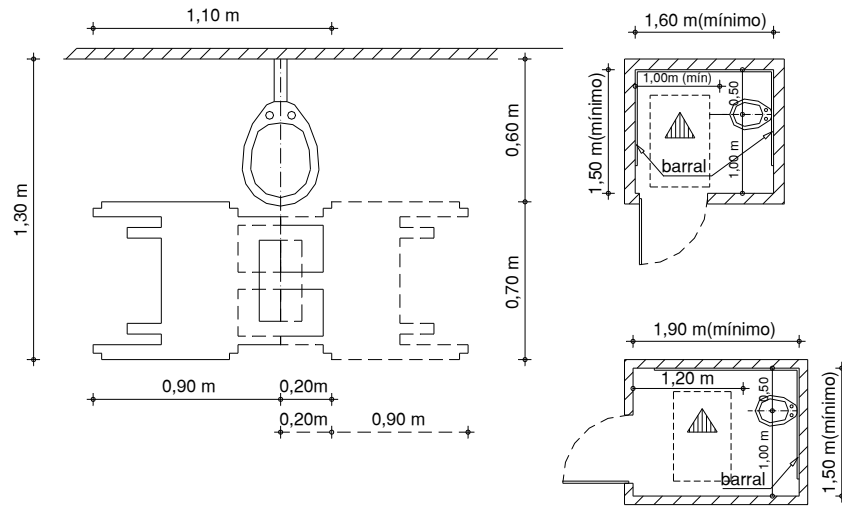


**MEDIDAS MINIMAS PARA APROXIMACION DIAGONAL**

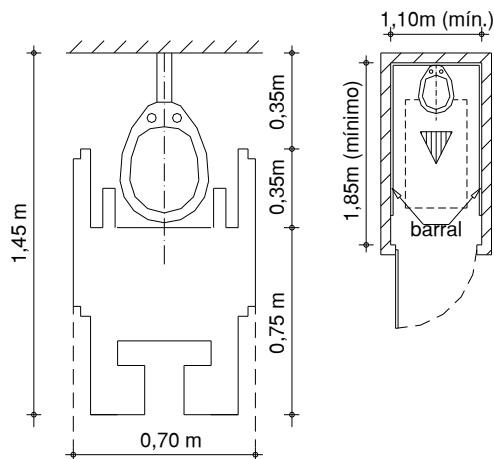




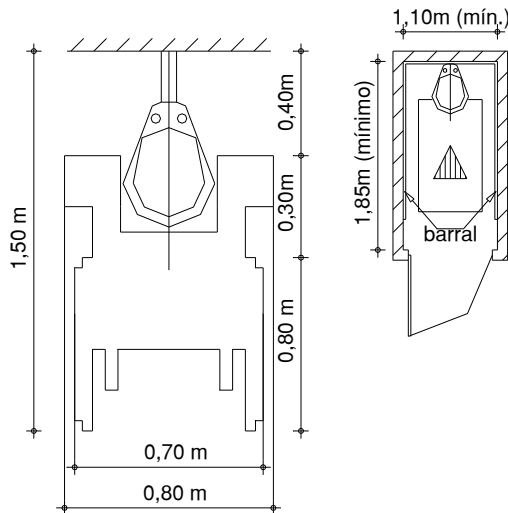
MEDIDAS MINIMAS PARA APROXIMACION PERPENDICULAR



MEDIDAS MINIMAS PARA APROXIMACION FRONTAL



MEDIDAS MINIMAS PARA APROXIMACION POSTERIOR



**2.2.1.2. De la ubicación de los artefactos y accesorios especiales:**

El plano de asiento del inodoro deberá estar a 0,50m. del nivel del solado terminado para lo cual se deberá construir una plataforma de base de 0,10m. de alto de Hormigón.-

Se colocarán barrales metálicos a ambos lados del inodoro fijados de manera firme a paredes y solados.

El portarrollos estará incorporado a uno de los barrales laterales a fin de que el discapacitado lo utilice apropiadamente.

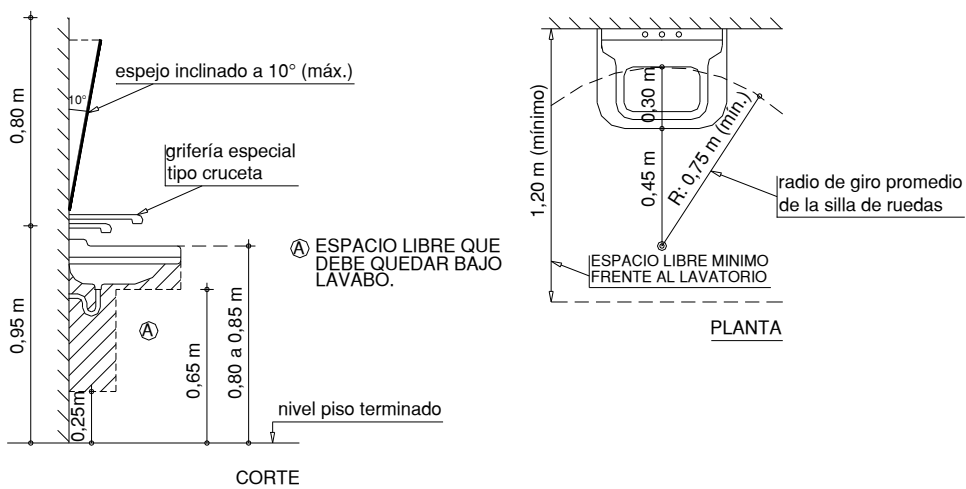
El lavatorio se ubicará a 0,85m. del nivel del solado terminado, permitiendo el desplazamiento por debajo del mismo de la parte delantera de la silla de ruedas utilizada por el discapacitado.

El espejo se ubicará a 0,95m. del nivel del solado terminado, ligeramente inclinado hacia delante, no pudiendo exceder de 10° dicha inclinación.

La grifería será la del tipo cruceta o palanca.

Se preverá la colocación de elementos para colgar ropa o toalla a 1,20m. desde el nivel del piso terminado.

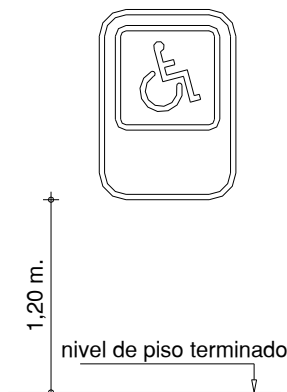
Ver gráfico:



### 2.3. De la señalización:

Los accesos destinados a los discapacitados que se movilizan en sillas de ruedas, como así también los medios de circulación vertical y los servicios sanitarios, se indicarán mediante la utilización del símbolo internacional de accesos para discapacitados motores en lugares visibles y a 1,20m. del nivel del solado terminado.

Ver gráfico:



## 3. DE LOS EDIFICIOS PRIVADOS CON INGRESO DE PUBLICO

### 3.1. De las exigencias generales:

Los edificios privados con ingreso de público enunciados en el Art. 3.1.3. deberán cumplir con los Art. 3.2.1.1. incisos a, b y c; 3.2.1.3. incisos a y b; 3.2.2.1.; 3.2.2.1.1.; 3.2.2.1.2.; 3.2.3.-

En el caso de “Viviendas Multifamiliares”, se deberá prever lo establecido en los Art. 3.2.1.1. incisos a, b y c y 3.2.1.3.

## 4. DE LOS EDIFICIOS PUBLICOS Y PRIVADOS CON INGRESO DE PUBLICO EXISTENTES:

Los edificios públicos y privados (con características a los enunciados en el Art. 3.1.3.), con ingreso de público existentes a la fecha de sanción de la presente Ordenanza, deberán adecuar sus instalaciones, accesos y medios de circulaciones, para permitir el desplazamiento de los discapacitados que utilizan sillas de ruedas.

A tal efecto, las autoridades a cargo de las mismas contarán con un plazo de entre 1 (uno) a 3 (tres) años a partir de la vigencia de la presente Ordenanza para dar cumplimiento a tales adaptaciones pudiendo el D.E. a través de los organismos técnicos de su competencia, fijar menores o mayores plazos para que se cumplimente según la importancia de la obra a ejecutarse.

Quedarán excluidos de dar cumplimiento a la exigencia prescripta aquellos edificios en que por la complejidad del diseño o por su realidad histórica o formal, no sea posible encarar dichas obras.

Todos los casos serán tratados por el D.E. a través de sus organismos técnicos, quienes elaborarán un listado de los edificios, estableciendo los correspondientes plazos.

Los proyectos deberán presentarse en un plazo de 180 días contados a partir de su notificación correspondiente.

ARTICULO 2°.- Comuníquese al Departamento Ejecutivo, etc..-

Sirva la presente de atenta nota de envío.-